

KOMPAKTNI OMEKŠIVAČ ZA VODU

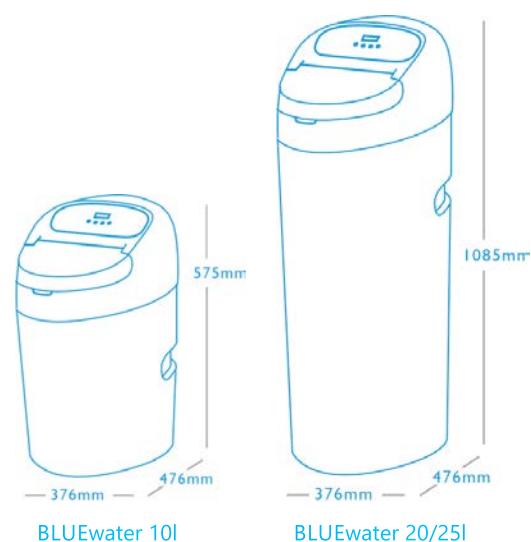
BLUEwater



NOVI
MODEL

OMEKŠIVAČ ZA VODU BLUEwater

- jednostavan rad
- mali troškovi održavanja
- neprekidna kontrola rada
- visokoizdašna ionopromijenjiva smola
- osiguranje od poplave



TEHNIČKI PODACI

Model uređaja BLUEwater	BLUEwater 10	BLUEwater 20	BLUEwater 25
Šifra proizvoda	B252701021	B252701022	B252701023
Zapremnina smole (litri)	10	20	25
Vrsta kućišta	kompaktni	kompaktni	kompaktni
Zapremnika spremnika smole (litar)	14	30	35
Dimenzije spremnika smole (col) promijer/visina	8/17	8/35	10/35
Zapremnina spremnika sa soli	25	75	50
Napajanje	220-240 / 50-60 Hz		
Napon	12V 1000mA		
Jačina uređaja	5W		
Temperatura rada (st C°)	2-49		
Tlak rada	1,8-6		
Vrsta regeneracije	volumensko-vremenska	volumensko-vremenska	volumensko-vremenska
Maksimalna izdašnost (m3/h)	1,2	1,7	1,8

Orientacijska izdašnost između regeneracija (litri) - ovisno o tvrdoći vode

Tvrdoća vode (njemački stupnjevi)	BLUEwater 10	BLUEwater 20	BLUEwater 25
15 dh	2	4	5
23 dh	1,2	2,6	3,3
33 dh	0,9	1,8	2,3